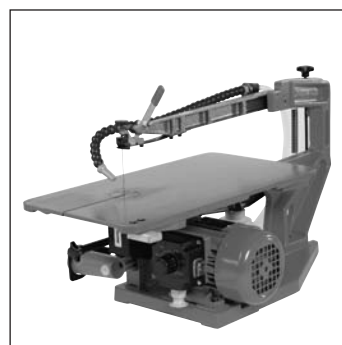
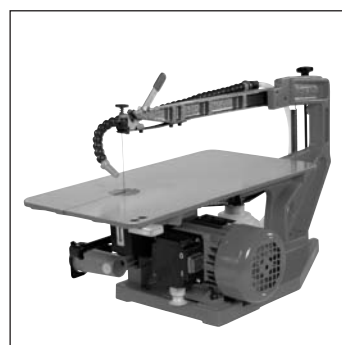
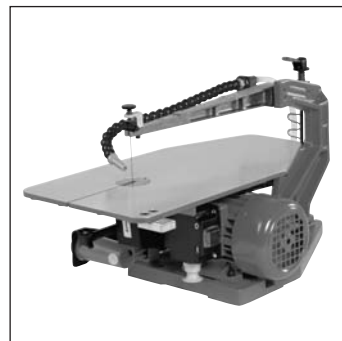


Super- Universal- Feinschnittsägen Original Betriebsanleitung

Multicut-1 _____
Multicut-2S _____
Multicut-SE _____
Multicut-Quick _____



Serien Nr.:



*Ausgenommen Elektronik (1Jahr) und Verschleißteile

Wichtig

Um den speziellen Maschinenunfallrisiken vorzubeugen, Betriebsanleitung vor Montage und Inbetriebnahme durchlesen.

Bewahren Sie die Betriebsanleitung immer an der Maschine auf! Die Anleitung muss stets griffbereit sein!



Hegner Präzisionsmaschinen GmbH

D-78021 VS-Schwenningen · Postfach 3250 · Telefon 07720/9953-0 · Fax 07720/9953-10 · UST-IdNr.: DE811939937
E-Mail: info@hegner-gmbh.com · Internet: <http://www.hegner-gmbh.com> · www.hegner.biz

EG - Konformitätserklärung für Super - Universal - Feinschnittsägen

Multicut-1

Multicut-2S

Multicut-SE

Multicut-Quick

Wir erklären in alleiniger Verantwortung, dass das unter „Technische Daten“ beschriebene Produkt mit den folgenden Bestimmungen übereinstimmt:

- 2006/42 EG Maschinenrichtlinie
- 2004/108 EG EMV-Richtlinie
- 2006/95 EG Niederspannungsrichtlinie

Bei der Konstruktion und beim Bau der Maschine wurden folgende Regelwerke angewandt:

Harmonisierte Normen:

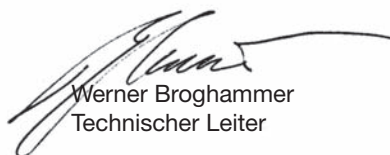
- EN 12100-1
- EN 12100-2
- EN 294
- EN 349
- EN DIN 61000
- EN 60529
- EN 60204-1

Für die Maschine wurde vom
Fachausschuss Holz
Prüf- und Zertifizierungstelle im BG-PRÜFZERT
Vollmoellerstraße 11
70563 Stuttgart

eine Bauartprüfung nach §7 des Gerätesicherheitsgesetzes (GPSG)
durchgeführt und eine
GS-Prüfbescheinigung mit der Nr. **071156**
BG-Prüfbescheinigung mit der Nr. **071157**
ausgestellt.

Hegner Präzisionsmaschinen GmbH
Lupfenstraße 29
78056 VS-Schwenningen

VS-Schwenningen, 12.08.2010


Werner Broghammer
Technischer Leiter

Vorwort

Die Maschinen: **Multicut-1**
Multicut-2S
Multicut-SE
Multicut-Quick

sind sowohl für den professionellen als auch für den privaten Einsatz geeignet.

Die Maschinen sind ausschließlich zum Sägen von Hölzern, Kunststoffen, NE-Metallen und Weicheisen mittels Laubsäge- und Marketerie-Sägeblätter mit einer Länge von 130 mm bestimmt.

Diese Betriebsanleitung soll Ihnen das erforderliche Wissen über die Aufstellung, Inbetriebnahme und Handhabung der Maschine vermitteln.

Des Weiteren finden Sie in der Anleitung wichtige Hinweise zu Ihrer Sicherheit bei der Handhabung der Maschine und Tips für die Anwendung und für die Beseitigung von Störungen.

Bitte lesen Sie die Betriebsanleitung aufmerksam durch und beachten Sie besonders die Hinweise und Warnvermerke!

Bei unsachgemäßer Handhabung und Nichtbeachten der Warnhinweise und Beschreibungen in der Betriebsanleitung ist jegliche Gewährleistung seitens des Herstellers der Maschine ausgeschlossen!

Sollten Sie nach dem Lesen dieser Anleitung noch diesbezüglich Fragen haben, setzen Sie sich mit Ihrem Fachhändler in Verbindung.

Ihre
Hegner Präzisionsmaschinen GmbH

Symbole und ihre Bedeutung



Texte, die mit diesem Symbol gekennzeichnet sind, enthalten sehr wichtige Hinweise, unter anderem auch **zur Abwendung von gesundheitlichen Gefahren! Beachten Sie diese Texte unbedingt!**



Dieses Symbol weist auf Texte hin, die Kommentare/Hinweise oder Tips enthalten.



Dieses Symbol verweist auf ein Kapitel, Unterkapitel, Seite oder Abbildung. Beachten Sie diese Verweise, um weitere (ergänzende) Informationen zum aktuellen Thema zu erfahren!

- Dieser Punkt kennzeichnet die Beschreibung von Tätigkeiten, die Sie ausführen sollen.



Schutzbrille tragen.

Inhaltsverzeichnis:

1.0	Technische Daten
2.0	Anlieferung der Maschine
3.0	Betriebsanleitung
4.0	Bestimmungsgemäße Verwendung
5.0	Sicherheitshinweise
6.0	Restrisiken
7.0	Auspacken/Aufstellen
8.0	In-/Außerbetriebnahme
9.0	Wechsel des Sägeblattes
10.0	Sägeblattwechsel bei Innenschnitten
11.0	Schwenken der Tischplatte
12.0	Verstellen der Hublänge
13.0	Absauganschluss
14.0	Wartung/Reinigung
15.0	Reparatur/Ersatzteile
16.0	Anwendungstyp
17.0	Auswahl der Drehzahl
18.0	Bedienfehler und Ursachen

1.0 Technische Daten

Multicut-1

Längsdurchgang	365 mm
Durchgangshöhe	50 mm
Max. Schnitthöhe	50 mm
Sägetischgröße	435 x 230 mm, 45° schwenkbar
Länge x Breite	520 x 270 mm
Sägeblatthub	12 und 15 mm
Motor	230 V~, 50 Hz, 100 Watt Abgabeleistung
Gewicht	ca. 16 kg netto
Länge der Sägeblätter	130 mm
Absaugstutzen	Ø 35 mm
Netzsicherung	6 A

Multicut-2S und SE

Längsdurchgang	460 mm
Durchgangshöhe	65 mm
Max. Schnittstärke	65 mm
Sägetischgröße	435 x 230 mm, 45°/12° schwenkbar
Länge x Breite	610 x 280 mm
Sägeblatthub	12 und 19 mm
Motor	230 V~, 50 Hz, 100 Watt Abgabeleistung
Gewicht M2S/SE	ca. 19 kg netto/23 kg
Länge der Sägeblätter	130 mm
Absaugstutzen	Ø 35 mm
Netzsicherung	6 A

Multicut-Quick

Längsdurchgang	560 mm
Durchgangshöhe	65 mm
Max. Schnitthöhe	65 mm
Sägetisch	435 x 230 mm, 45°/12° schwenkbar
Länge x Breite	730 x 280 mm
Sägeblatthub	12 und 19 mm
Motor	230 V~, 50 Hz, 100 Watt Abgabeleistung
Gewicht	ca. 29 kg netto
Länge der Sägeblätter	130 mm
Absaugstutzen	Ø 35 mm
Netzsicherung	6 A

1.1 Werte für den Absauganschluss

Volumenstrom bei Anschluss Ø 35 mm:	70 m ³
Vorhandener Unterdruck bei einer Luftgeschwindigkeit von 20 m/s:	1666 Pa.

Die nach den Grundsätzen für die Prüfung der Staubemission (arbeitsplatzbezogene Staubkonzentration) von Holzbearbeitungsmaschinen des „Fachausschusses Holz“ gemessenen Staubemissionen liegen deutlich unter dem gültigen Grenzwert von 2,0 mg/m³.

1.2 Lärmemission

Messbedingungen:

- prEN 31202 für die arbeitsplatzbezogene Emissionswerte.
- mit folgenden vom TC 142 festgelegten Ergänzungen, um eine Genauigkeitsklasse besser 3 dB zu erhalten.
- Die Umgebungskorrekturfaktoren K_{2A} bzw. K_{3A} sind < 4 dB.
- Die Differenz zwischen Fremdgeräuschschallpegel und Geräuschschalldruckpegel ist für jeden Messpunkt < 6 dB.
- K_{3A} wird nach dem Anhang A, prEN 31204 berechnet.
- Es wird eine quaderförmige Hüllfläche mit 9 Messpunkten im Abstand von 1 m von der Bezugsfläche verwendet.

Werkstück: Fichte

- Abmessungen: 150/100/20 mm (allseitig gehobelt).

Werkzeug: Laubsägeblatt

- Abmessungen: t = 1,5 mm, b = 1 mm.

- Die ermittelten Geräuschemissionswerte betragen:

Schalldruckpegel am Arbeitsplatz [dB (A)]

Leerlauf: 64,1

Bearbeitung: 74,5

Für die genannten Emissionswerte gilt ein Messunsicherheitszuschlag $K = 4$ dB (A).

Die angegebenen Werte sind Emissionswerte und müssen damit nicht zugleich auch sichere Arbeitsplatzwerte darstellen. Obwohl es eine Korrelation zwischen Emissions- und Immissionspegel gibt, kann daraus nicht zuverlässig abgeleitet werden, ob zusätzliche Vorsichtsmaßnahmen notwendig sind oder nicht. Faktoren, welchen den derzeitigen am Arbeitsplatz vorhandenen Immissionspegel beeinflussen können, beinhalten die Dauer der Einwirkung, die Eigenart des Arbeitsraumes, andere Geräuschquellen usw., z.B. die Anzahl der Maschinen und andere benachbarten Vorgänge. Die zulässige Immissionspegel können ebenso von Land zu Land variieren. Diese Information soll jedoch den Anwender befähigen, eine bessere Abschätzung von Gefährdung und Risiko vorzunehmen.

2.0 Anlieferung der Maschine

- Überprüfen Sie nach Erhalt der Maschine:
- Verpackung auf Beschädigung prüfen (bei Beschädigung umgehend Anlieferer verständigen).
- Vollständigkeit des Inhaltes gemäß Lieferschein.
- Untersuchen Sie die Verpackung nach Kleinteilen.

3.0 Betriebsanleitung



Lesen Sie vor Inbetriebnahme und Gebrauch der Maschine die Betriebsanleitung genau durch. Bei unsachgemäßer Handhabung und Nichtbefolgen der Betriebsanleitung ist jegliche Gewährleistung ausgeschlossen.

4.0 Bestimmungsgemäße Verwendung



- Die Maschine ist ausschließlich zum Schneiden von Hölzern, Kunststoffen, NE-Metallen und Weicheisen mittels Laubsägeblätter und Marketeriesägeblättern mit einer Länge von 130 mm bestimmt.
- Es dürfen nur Werkstücke bearbeitet werden, die sicher aufliegen und geführt werden können.
- Jeder weitere oder darüberhinausgehende Gebrauch gilt als nichtbestimmungsgemäß.
- Die Maschine darf nur von Personen genutzt, gerüstet und gewartet werden, die damit vertraut und über die Gefahren unterrichtet sind.
- Die einschlägigen Unfallverhütungsvorschriften, sowie die sonstigen allgemein anerkannten sicherheitstechnischen und arbeitsmedizinischen Regeln sind zu beachten.
- Es dürfen nur Originalersatzteile verwendet werden.
- Für Schäden, die durch Verwendung von nicht Originalersatzteilen entstehen, übernimmt der Hersteller keine Gewährleistung.
- Änderungen an der Maschine, oder nicht bestimmungsgemäßer Gebrauch der Maschine schließen eine Haftung des Herstellers für Schäden aus.

5.0 Sicherheitshinweise

5.1 Allgemeine Sicherheitshinweise



- Halten Sie fremde Personen von der Maschine fern.
- Kinder nur unter Aufsicht an der Maschine arbeiten lassen.
- Berühren Sie keine beweglichen Teile mit den Fingern.



- Schutzbrille tragen.

5.2 Inbetriebnahme

- Prüfen Sie, ob die Spannung auf dem Motoren-Typenschild mit der Spannung der Stromquelle übereinstimmt.
- Staubsauger anschließen.
⇒ Punkt 13.0
- Arbeiten Sie nur in gelüfteten Räumen.

5.3 Der Benutzer

- Um den spezifischen Maschinenunfallrisiken vorzubeugen, Betriebsanleitung gut durchlesen.
- Nie unter Einfluss von Drogen, Alkohol oder Medikamenten arbeiten.
- Enganliegende Kleider und Schutzbrille tragen.
- Beim Arbeiten keinen Schmuck tragen.

5.4 Vor Arbeitsbeginn

- Überprüfen Sie, ob die Maschine ausgeschaltet ist.
⇒ Punkt 8.3
- Überprüfen Sie, ob das eingespannte Sägeblatt für die Arbeit geeignet ist.
- Kontrollieren Sie, ob das Sägeblatt gespannt ist.
- Kontrollieren Sie, ob alle Schutzeinrichtungen angebracht sind.

5.5 Während der Arbeit

- Reststücke und Späne nur bei abgeschalteter Maschine entfernen.
- Bei Stromausfall Ein-Ausschalter auf O stellen.

5.6 Nach der Arbeit

Maschine ausschalten und Netzstecker ziehen.

6.0 Restrisiko



Auch bei bestimmungsgemäßer Verwendung können trotz Einhaltung aller einschlägigen Sicherheitsvorschriften aufgrund der durch den Einsatzzweck der Maschine bedingten Konstruktion noch folgende Restrisiken auftreten.

- Berühren des Laubsägeblattes.
- Bruch des Laubsägeblattes.
- Berühren spannungsführender Teile bei beschädigtem
 - Klemmkasten
 - Kondensator oder
 - blanken Zuleitungskabel
- Einatmen gesundheitsgefährdender Stäube.

7.0 Auspacken/Aufstellen

7.1 Auspacken

⇒ Abbildung 7-1

- Heben Sie die Maschine wie in der Abbildung dargestellt aus dem Verpackungskarton!
- **Heben Sie nicht am oberen Schwingarm.**

7.2 Aufstellen

⇒ Abbildung 7-2

- Stellen Sie die Maschine so auf einen stabilen, vibrationsfreien Unterbau, dass sie vorne gut bedienbar ist.
 - Die Höhe des Unterbaus sollte der Größe der Bedienungsperson angepasst sein und ist abhängig davon, ob im Sitzen oder Stehen gearbeitet werden soll.
- Befestigen Sie die Maschine.
 - entweder mit 2 Holzschrauben, die Sie von oben durch die beiden Bohrungen (1) in den Unterbau schrauben (alternativ mit 2 Schloss-Schrauben).
 - oder mit 3 M8-Schrauben, die Sie durch den Maschinenständer (Sonderzubehör) von unten in die Gewindebohrung (2) schrauben.

7.3 Umgebungsbedingungen

Der Aufstellungsort der Maschine sollte,

- vibrationsfrei
- trocken
- frei von aggressiven Gasen und Dämpfen
- frei von mineralischen Stäuben und
- belüftbar sein!

7.4 Elektrische Installation



Die elektrische Installation des Aufstellungsortes muss den jeweiligen gültigen Vorschriften entsprechen und den Anforderungen der Maschine genügen!

⇒ **1. Technische Daten**

- Betätigen Sie den Netzschalter so, dass die Maschine ausgeschaltet ist!

⇒ Punkt 8.3 Ausschalten der Maschine

- Stecken Sie den Netzstecker in die Steckdose.

Verlegen Sie dabei das Netzkabel so,

- dass es die Arbeit nicht behindert
- dass es keine Stolperfalle bildet und
- dass es nicht geknickt, gequetscht oder beschädigt wird!

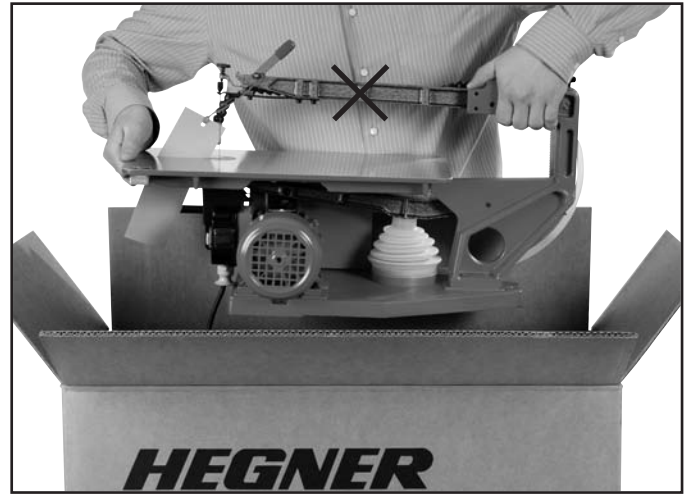


Abb. 7.1

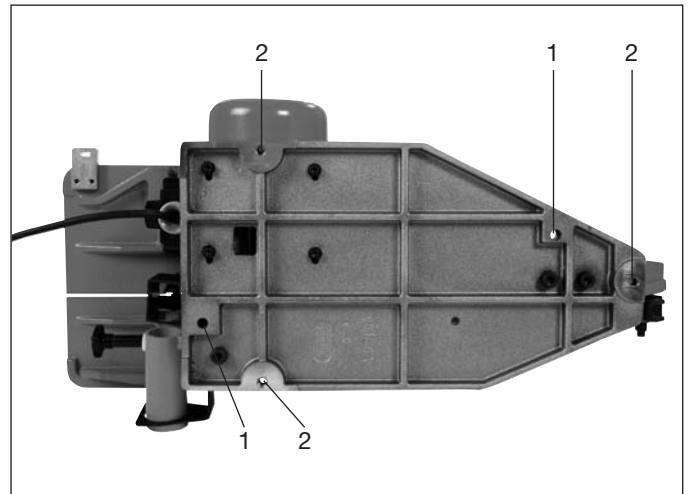


Abb. 7.2

8.0 In-/Außerbetriebnahme

8.1 Inbetriebnahme der Maschine



Wir setzen voraus,

- dass Sie die vorhergehenden Kapitel gelesen haben (besonders das Kapitel 5. Sicherheitshinweise). Wenn nicht, tun Sie dies bitte jetzt und kehren Sie anschließend hierher zurück!
- dass die Maschine fachgerecht aufgestellt, installiert und angeschlossen ist!
- alle Werkzeuge bzw. Werkstücke aus dem Arbeitsbereich entfernt sind!
- dass alle Teile der Maschine unbeschädigt und korrekt montiert sind!



- Prüfen Sie, ob das eingespannte Sägeblatt gerade ist.

Ein welliges Sägeblatt ist unbrauchbar und muss gegen ein neues ausgetauscht werden!

⇒ 9. Wechsel des Sägeblattes

8.1.1 Sägeblatt spannen

⇒ Abbildung 8-1 und 8-2

- Kontrollieren Sie, ob sich der Spannhebel (1) in der Spannstellung befindet.
- Spannen Sie das Sägeblatt mit der Kreuzgriffschraube (2). (Multicut-2S/SE/Quick). Bei Multicut-1 spannen Sie das Sägeblatt mit Spannhebel (1).
- Drehen Sie dazu die Kreuzgriffschraube bzw. den Spannhebel (Multicut-1) so lange im Uhrzeigersinn, bis das Sägeblatt beim Ansnippen mit dem Finger einen hellen Ton von sich gibt.

8.1.2 Sägeblatt entspannen

⇒ Abbildung 8-1 und 8-2

- **Entspannen Sie das Sägeblatt nur bei ausgeschalteter Maschine!**
- Entspannen Sie das Sägeblatt, indem Sie den Schnellspannhebel (1) nach vorne ziehen (nur Multicut 2S/SE/Quick). Bei der Maschine Multicut-1 Spannhebel nach oben drücken.
- **Staubsauger anschließen.**

⇒ Abbildung 8-1 und 8-2

- Stecken Sie die Absaugdüse des Staubsaugerschlauches in die dafür vorgesehene Öffnung (3).



- **Achten Sie darauf, dass die Schutzhaube (4) nach oben geklappt ist!**

Multicut 2S/SE/Quick

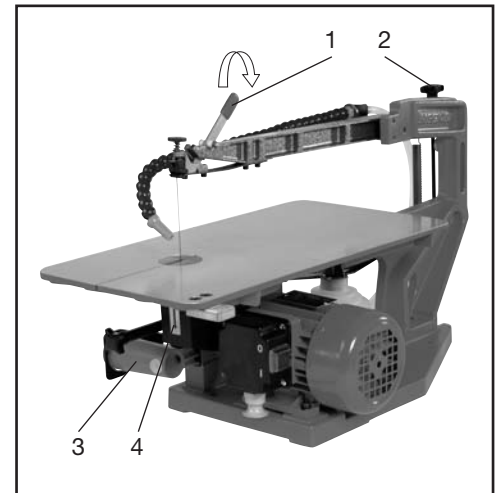


Abb. 8-1

Multicut-1

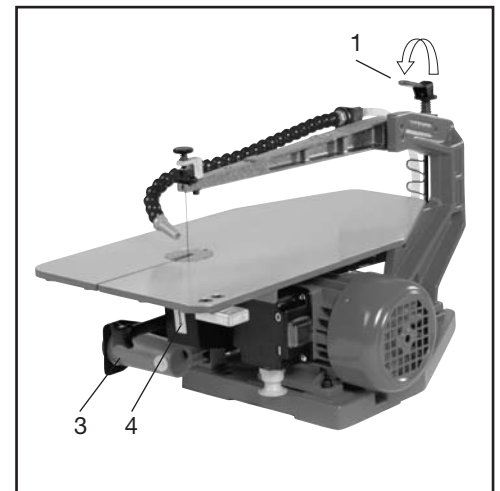


Abb. 8-2

8.2 Einschalten der Maschine

⇒ Abbildung 8-3



Achtung:

Die Maschine beginnt sofort nach dem Einschalten zu arbeiten!

- Entfernen Sie zuvor alle Werkzeuge, Werkstücke, Reststücke und Späne aus dem Arbeitsbereich!
- Stecken Sie den Netzstecker in die Steckdose und schalten Sie die Maschine mit dem Netzschalter (1) ein, indem Sie die Schalterwippe unten (I) drücken.
- Schalten Sie den Staubsauger ein.

8.3 Ausschalten der Maschine

(für kurze Unterbrechung)

⇒ Abbildung 8-4

- Schalten Sie die Maschine mit dem Netzschalter (1) aus, indem Sie die Schalterwippe oben (O) drücken.
- Schalten Sie den Staubsauger aus.
- Entfernen sie alle Werkzeuge, Werkstücke, Reststücke und Späne aus dem Arbeitsbereich!

8.4 Außerbetriebnahme der Maschine

(für längere Unterbrechung, für Umrüstung, nach Beendigung der Arbeit etc.).

- Schalten Sie die Maschine mit dem Netzschalter (1) aus, indem Sie die Schalterwippe oben (O) drücken und ziehen Sie den Netzstecker aus der Steckdose.
- Entspannen Sie das Laubsägeblatt.
- Entfernen Sie alle Werkstücke, Reststücke und Späne aus dem Arbeitsbereich!

9.0 Wechsel des Sägeblattes

9.1 Durchführen des Sägeblattwechsels

9.1.1 Säge außer Betrieb setzen.

⇒ 8.4 Außerbetriebnahme der Maschine.

9.1.2 Sägeblatt entspannen.

⇒ 8.1.2 Sägeblatt entspannen

Führen Sie das Entspannen des Sägeblattes auch dann durch, wenn das Sägeblatt gebrochen ist.

9.1.3 Schutzhaube nach unten klappen.

⇒ Abbildung 9.1

- Klappen Sie die Schutzhaube (1) nach unten.
- Entfernen Sie gegebenenfalls Späne und Reststücke aus der Schutzhaube.



Abb. 8-3



Abb. 8-4

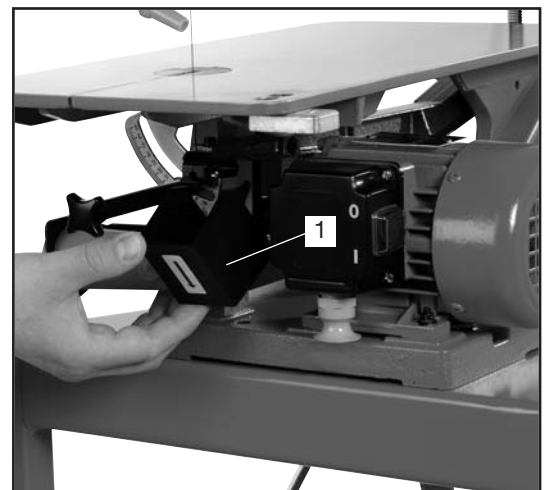


Abb. 9-1

9.1.4 Sägeblatt aus der Maschine nehmen

⇒ Abbildung 9-2

- Drehen Sie die Rändelschraube soweit nach oben, bis nur noch ein wenig durch die Unterseite der Sägeblatthalterung hervorsteht.

⇒ Abbildung 9-3

- Drücken Sie den oberen Schwingarm sanft nach unten und nehmen die Sägeblattklemme aus ihrer Halterung.

⇒ Abbildung 9-4

- Drücken Sie die Klemmenhaltefeder etwas nach unten und entnehmen das gesamte Sägeblatt mit den Klemmen aus der Maschine.

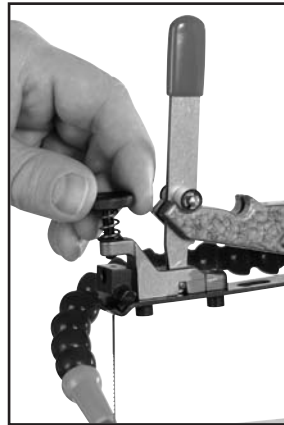


Abb. 9-2

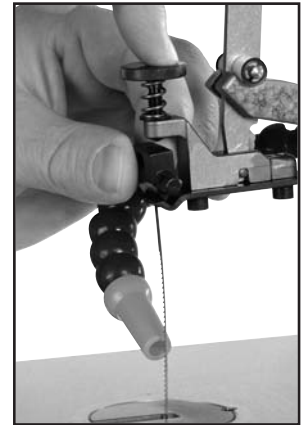


Abb. 9-3

9.1.5 Sägeblatt aus den Sägeblatt-Klemmen nehmen

⇒ Abbildung 9-5

- Legen Sie die Sägeblatt-Klemme in die Klemmen-Einlegevorrichtung vorn rechts am Sägetisch.

⇒ Abbildung 9-6

- Öffnen Sie mit dem Vierkantschlüssel die Klemme so weit, dass Sie das Sägeblatt entnehmen können.

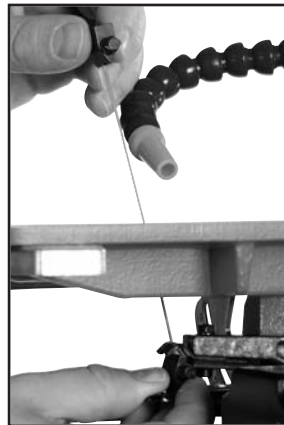


Abb. 9-4



Abb. 9-5

9.1.6 Neues Sägeblatt in die Sägeblatt-Klemmen einspannen

⇒ Abbildung 9-5

- Legen Sie das neue Sägeblatt genau mittig und gerade in die Klemme, wobei die Zähne nach rechts hinten schauen.

- Schieben Sie das Sägeblatt bis zum Anschlag (an die durchgehende Vierkantschraube) und ziehen es dann wieder ca. 1-2 mm zurück (damit beim Zusammenschrauben der Klemme die Schraube das Blatt nicht verdreht).

- Spannen Sie die Sägeblatt-Klemme mit dem Vierkantschlüssel maßvoll zu.

⇒ Abbildung 9-7

- Spannen Sie das andere Ende des Sägeblattes in gleicher Reihenfolge ein.



⇒ Abbildung 9-8

- Achten Sie darauf, dass die Sägeblattenden mittig eingespannt sind!



Abb. 9-6



Abb. 9-7

9.1.7 Sägeblatt mit Klemmen in die Maschine einsetzen

⇒ Abbildung 9-4

- Setzen Sie zuerst die untere Klemme in den unteren Schwingarm ein.

- Danach setzen Sie die obere Klemme in den oberen Schwingarm ein.

⇒ Abbildung 9-9

- Drehen Sie die obere Rändelschraube zu der Klemme, so dass ca. 1 mm Luft zwischen Klemme und Schraube vorhanden ist.



Abb. 9-8

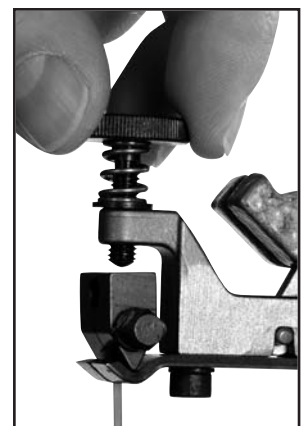


Abb. 9-9

10.0 Sägeblattwechsel für Innenschnitte



Um mit der Maschine einen Innenschnitt in einem Werkstück durchzuführen, muss das Werkstück eine Öffnung aufweisen, in die Sie das Sägeblatt einführen können. Es empfiehlt sich, die Sonderklemme für Innenschnitte zu verwenden.

10.1 Maschine außer Betrieb setzen

⇒ 8.4 Außerbetriebnahme der Maschine.

10.2 Sonderklemme einspannen

⇒ Abbildung 10-1

- Sonderklemme in den oberen Schwingarm einhängen und mit der Rändelschraube blockieren.

10.3 Werkstück einlegen

- Drücken Sie das Sägeblatt so weit zur Seite, dass Sie das Sägeblatt durch die Öffnung des Werkstückes führen können.

10.4 Sägeblatt einspannen

⇒ Abbildung 10-2

- Führen Sie von vorn das Sägeblatt in die Sonderklemme, wobei zu beachten ist, dass das Sägeblatt nicht verbogen wird.
- Schließen Sie die Sonderklemme durch Drehen der Aluminiumrändelschraube.

10.5 Sägeblatt spannen



⇒ 8.1.1 Sägeblatt spannen

- Richten Sie das Werkstück so aus, dass es beim Einschalten der Maschine nicht vom Sägeblatt berührt wird und eventuell herumgeschleudert wird.



Merke: Bei Verwendung der Sonderklemme sollte die Rändelschraube die Sonderklemme immer blockieren. Damit lassen sich Zeiteinsparungen beim Blattwechsel erreichen.

11.0 Schwenken der Tischplatte



Durch die Verstellung des Tisches können Sie an Werkstücken auch Winkelschnitte bis max. 45° durchführen.

11.1 Säge außer Betrieb setzen

⇒ 8.4 Außerbetriebnahme der Säge.

11.2 Tischplatte schwenken

- Drehen Sie das Tischeinlege teil (1) Abb. 11-1-1.
- Drehen Sie die Kreuzgriffschraube (2) Abb. 11-1-2 ca. 1 Umdrehungen entgegen dem Uhrzeigersinn.
- Neigen Sie die Tischplatte in die gewünschte Winkelposition und drehen Sie die Kreuzgriffschraube wieder fest.



Abb. 10-1



Abb. 10-2

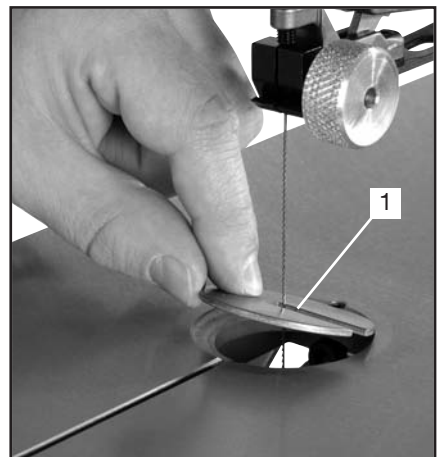


Abb. 11-1-1

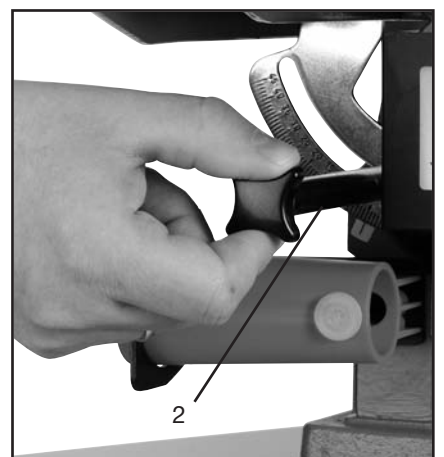


Abb. 11-1-2

12.0 Verstellung der Hublänge



Die Maschine wird vom Herstellerwerk auf die große Hublänge eingestellt, was für gewöhnlich das Beste für fast alle Laubsägearbeiten ist.



Für das Arbeiten in extrem dünnem und leichtem Material wie Holzfunier oder dünnen Blechen kann die Reduzierung des Hubes die Sägesteuerung und Glätte erhöhen. Die Bruchgefahr des dünnen Laubsägeblattes ist geringer.

12.1 Maschine außer Betrieb setzen

⇒ 8.4 Außerbetriebnahme der Maschine.

12.2 Schutzblech abschrauben

⇒ Abbildung 12-1

- Drehen Sie mit dem Inbusschlüssel die Schraube (1) heraus und nehmen Sie das Schutzblech ab.

12.3 Blockieren der Exzentrerscheibe

⇒ Abbildung 12-2

- Stecken Sie den Stahlstift (1) in die Bohrung der Exzentrerscheibe.

12.4 Lösen des Pleuels

⇒ Abbildung 12-3

- Halten Sie mit einer Hand den Stahlstift (1)
 - Sie verhindern damit ein Weiterdrehen der Exzentrerscheibe.
- Drehen Sie mit dem Gabelschlüssel (3) (bei Multicut-1 ist es ein Inbusschlüssel 3 mm) die Schraube (2) entgegen dem Uhrzeigersinn heraus.

12.5 Einstellen der Hublänge

⇒ Abbildung 12-4

- Schieben Sie den Pleuel (1) zur Seite. Dahinter sehen Sie die beiden Gewindebohrungen in der Welle der Exzentrerscheibe.
- Wollen Sie einen
 - kleinen Sägehub einstellen, schrauben Sie die Schraube in die Gewindebohrung ein, die sich näher am Mittelpunkt befindet (3).
 - große Sägehub einstellen, schrauben Sie die Schraube in die Gewindebohrung ein, die sich weiter außen befindet (4).

12.6 Festschrauben des Pleuels



⇒ Abbildung 12-5

Bevor Sie den Pleuel anschrauben, achten Sie darauf, dass die Distanzscheibe (1) vorhanden ist.

- Sichern Sie beim Festschrauben des Pleuels wieder die Exzentrerscheibe mit dem Stahlstift gegen Verdrehen.



Abb. 12-1

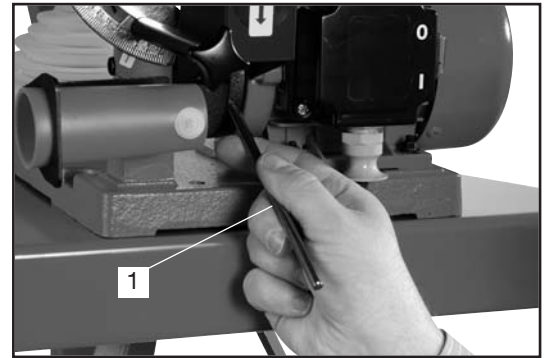


Abb. 12-2

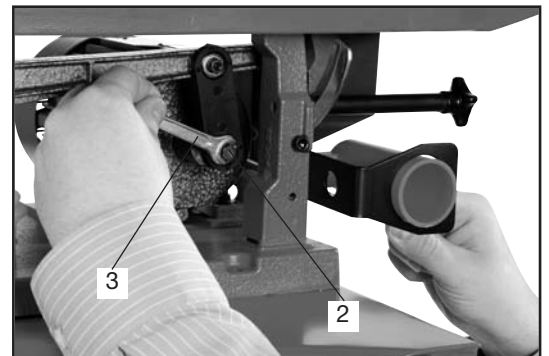


Abb. 12-3

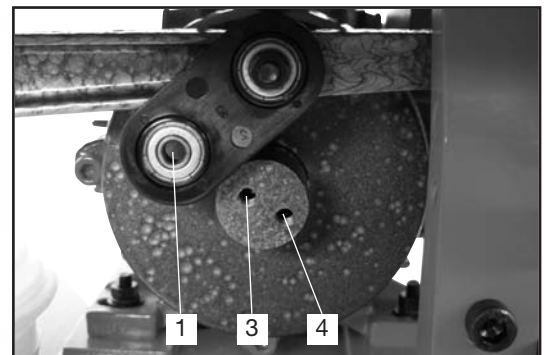


Abb. 12-4

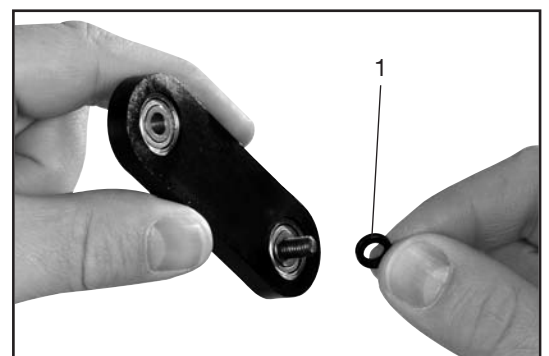


Abb. 12-5

13.0 Absauganschluss



Bestimmte Holzarten, Spanplatten, usw. produzieren bei ihrer Verarbeitung schädliche Staubemissionen. Aus diesem Grund muss die Maschine an einen Entstauber angeschlossen werden. Bei länger andauernder und häufiger Benutzung der Maschine muss durch betriebliche Maßnahmen sichergestellt sein, dass mit dem Einschalten der Maschine der Entstauber automatisch mit eingeschaltet wird.

13.1 Anschluss



⇒ Abbildung 13-1

Die Maschine ist für ein handelsüblichen Entstauber (Staubsauger) vorgesehen.

Stecken Sie den Stutzen der Absauganlage in die Öffnung (1) des Anschlussstückes, dass er verspannt ist.

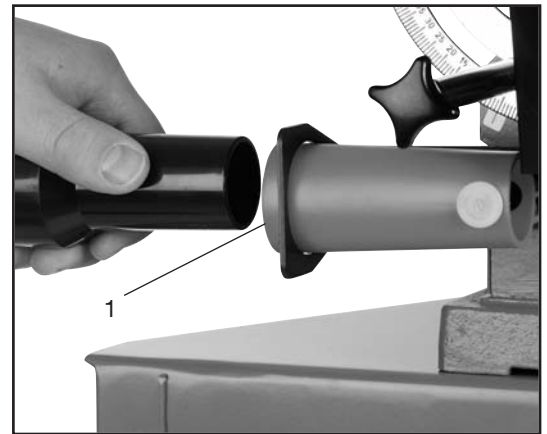


Abb. 13-1

13.2 Einstellung der oberen Absaugung

⇒ Abbildung 13-2

- Oberen Absaugschlauch (1) so einstellen, dass er auf dem Werkstück aufliegt und ca. 5 mm vom Sägeblatt entfernt ist.



Möchten Sie jedoch ohne Entstauber arbeiten, so kann durch Abziehen des Schlauches (4) vom Anschlussstück (5) und durch Einführen in den Pumpensockel (3) die Anrisslinie freigeblasen werden.



Die Maschine darf ohne angeschlossenen Entstauber nur für Arbeiten im Freien verwendet werden! In geschlossenen Räumen muss auf jeden Fall mit angeschlossenem Entstauber gearbeitet werden! (Siehe 13.0 Absauganschluss).

14.0 Wartung / Reinigung



Die Maschine ist wartungsarm!

Lediglich das obere und untere Armlager muss regelmäßig (ca. alle 10 Betriebsstunden) mit einem feinen, nicht harzenden Öl (z.B. Nähmaschinenöl) geölt werden.

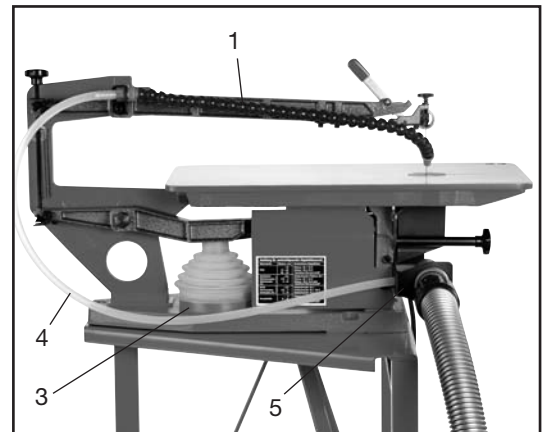


Abb. 13-2

14.1 Wartung - Armlager ölen

⇒ Abbildung 14-1

- Entfernen Sie eventuell vorhandene Staubablagerungen an den Schmierpunkten!
- Ölen Sie mit einem leichten Öl die beiden Armlager (1). Bringen Sie an die mit Pfeilen gekennzeichneten Stellen (zwischen Schwingarm und Unterlagscheibe) jeweils 3-4 Tropfen Öl.



Die Spannerspindel (2) darf nicht geölt oder gefettet werden!

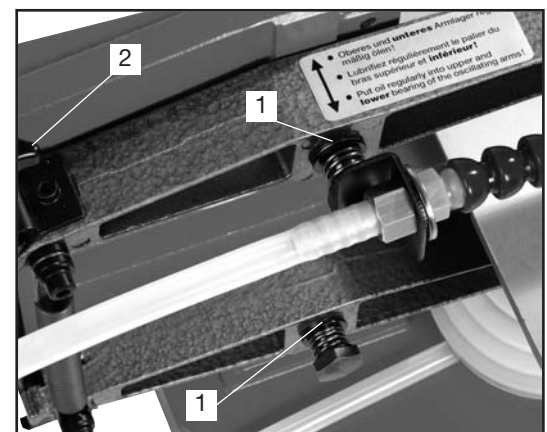


Abb. 14-1

14.2 Wartung - Sichtkontrolle



- **Führen Sie bei abgeschalteter Maschine in regelmäßigen Abständen eine Sichtkontrolle durch und prüfen Sie die Teile der Maschine, vor allem**

- den Netzstecker
- das Netzkabel
- den Netzschalterkasten auf Beschädigung!

- **Nehmen Sie die Maschine bei Schäden vor allem an den elektrischen Einrichtungen sofort außer Betrieb und veranlassen Sie eine fachgerechte Reparatur mit Originalersatzteilen!**

14.3 Reinigung



- Die Reinigung der Maschine sollte entsprechend der Verschmutzung erfolgen.
- Es sollten sich keine Ablagerungen von Staub und Spänen in bzw. an der Maschine bilden!

14.3.1 Maschine außer Betrieb setzen

⇒ **8.4 Außerbetriebnahme der Maschine**

14.3.2 Maschine reinigen

- Reinigen Sie die Maschine, indem Sie die Späne mit dem Staubsauger absaugen.
- Entfernen Sie gelegentlich auch das seitliche Schutzblech und entfernen Sie den darunter abgelagerten Staub.
- Entfernen Sie haftende Ablagerungen mit einem Pinsel oder ähnlichem.



- **Verwenden Sie keine**

- brennbaren
- ätzenden oder
- scheuernden Reinigungsmittel!

- **Verhindern Sie das Eindringen von Feuchtigkeit / Flüssigkeit in die Maschine und besonders in die elektrischen Teile!**

- **Ist dennoch Feuchtigkeit / Flüssigkeit in die Maschine eingedrungen, schließen Sie die Maschine nicht an das Stromnetz an!**

- Setzen Sie sich in diesem Fall mit dem Händler bzw. mit dem Hersteller in Verbindung.

15.0 Reparatur / Ersatzteile



Diese Betriebsanleitung enthält **keine** Reparaturanleitung! **Die Reparatur und/oder Austausch von Teilen erfolgt auf eigenes Risiko!**

- Bitte beachten Sie unbedingt folgende Hinweise:

15.1 Reparaturen



- **Reparieren Sie keine (defekten) elektrischen Maschinenteile!**
- **Diese Teile müssen durch Originalersatzteile vom Hersteller ersetzt werden!**
- **Der Austausch von elektrischen Maschinenteilen darf nur vom Hersteller/autorisierten Händler oder Fachleuten mit entsprechender Ausbildung (z.B. Elektriker) durchgeführt werden!**
- **Bei unsachgemäßer, eigenmächtiger Durchführung von Arbeiten und Eingriffen an elektrischen Maschinenteilen besteht die Gefahr von lebensbedrohenden Stromschlägen und/oder von Bränden!**
- Für alle auf diese Art ausgelösten Personen- und/oder Sachschäden haftet der Verursacher!

Defekte mechanische Maschinenteile:

- sollten prinzipiell nur vom Hersteller/autorisierten Händler oder Fachleuten mit entsprechender Ausbildung ausgetauscht werden!
- können vom Anwender gegen Originalteile vom Hersteller ausgetauscht werden, sofern der Anwender über die erforderlichen mechanischen Kenntnisse verfügt.
- Für Personen- und/oder Sachschäden, die durch unsachgemäße Reparatur/Austauscharbeiten des Anwenders oder sonstiger, nicht autorisierter Personen entstehen, haftet der Verursacher!



Wenn Sie Ihre Maschine dennoch selbst reparieren wollen

- schalten Sie zuvor den Netzschalter aus und ziehen Sie den Netzstecker aus der Steckdose.

16.0 Anwendungstips

16.1 Beispiele für werkstoffgerechte Sägeblattauswahl

⇒ Tabelle auf dem seitlichen Schutzblech der Maschine



Wichtig:

Stumpf gewordene Sägeblätter sollten in jedem Falle sofort gegen ein neues Blatt ausgetauscht werden! Dies gilt besonders für Eisen. Die volle Schnittleistung und Präzision wird nur dann erreicht, wenn die empfohlenen Qualitätssägeblätter verwendet werden!



Nützlicher Hinweis:

Will man aus Ersparnisgründen ein stumpf gewordenen Sägeblatt, beispielsweise für Eisen, weiterhin gebrauchen, kann man auf die Säge Tischplatte der Maschine eine etwa 20 mm dicke, glatte Unterlage mit beidseitigem Klebeband befestigen und auf dieser weitersägen. Durch solche Säge Tischerhöhungen kann man das Sägeblatt progressiv aufbrauchen.



Arbeiten mit Kunststoffen:

Damit der Werkstoff beim Sägen nicht zusammenschmilzt, die Anrisslinie mit einem Tesa-Film oder einem Klebeband abkleben.

16.2 Vorschubdruck

Der auf das Werkstück auszuübende Vorschubdruck muss stets schräg von oben nach unten gerichtet sein, da andernfalls das Werkstück springt. Manche Werkstücke erfordern kräftigen Vorschubdruck!

16.3 Anschlag

Im allgemeinen wird bei Sägen, die mit Laubsägeblätter arbeiten, kein Anschlag verwendet.

Die Laubsägeblätter entfernen sich von der Anrisslinie, sobald der Werkstoff zwangsgeführt wird.

Genaueres Sägen setzt voraus:

- scharfes Sägeblatt
- dünne, genaue Anrisslinie
- richtig einfallendes, gutes Licht

16.4 Geradschnitt

- Halten Sie das Werkstück stets um ca. 1° bis 5° schräg! (Der Winkel hängt ab vom Werkstoff, Sägeblatt-Typ und von der Blattspannung).

16.5 Hinweise zum Sägen von Metall

- Entgraten Sie die auszusägenden Metallwerkstücke zunächst allseitig und flachen Sie diese sorgfältig ab, so dass sie satt aufliegen!
- Kleben Sie dünne oder kleine Werkstücke (z.B. dünne Bleche entweder auf eine ca. 5 mm dicke Sperrholzunterlage auf (mittels Kontaktkleber oder beiseitig klebender Folie) oder platzieren Sie diese zwischen zwei Sperrholzstücke und sichern Sie sie durch Stifte gegen Verrutschen!
- Sägen Sie dann das Werkstück gemeinsam mit dem Sperrholz aus (wählen sie kein zu grobes Blatt).

• **Verwenden Sie für**

- weiche NE-Metalle, z.B. für
- Aluminium (Blech)
- Weich Kupfer (Blech)
- Weichmessing (Blech)

das Holzsägeblatt Nr. 1 bzw. Nr. 5. Eventuell können Sie auch das Metallsägeblatt Nr. 5 bzw. Nr. 9 verwenden.

- Bestreichen Sie vor dem Sägen die Schnittlinie mit Schmieröl (Universalöl).



• **Verwenden Sie für**

- harte NE-Metalle, z.B. für
- Duraluminium (Blech)
- Hartkupfer (Blech)
- Hartmessing (Blech)
- Eisen (Blech)

das Metallsägeblatt Nr. 1, 5, 9 bzw. Nr. 12

- Bestreichen Sie vor dem Sägen die Schnittlinie mit Schneidöl oder Schneidpaste.



- Trotz der Verwendung von Sägeblättern bester Qualität verursacht Eisen je nach seinem Härtegrad einen höheren Blattverschleiss.

17.0 Auswahl der Drehzahl



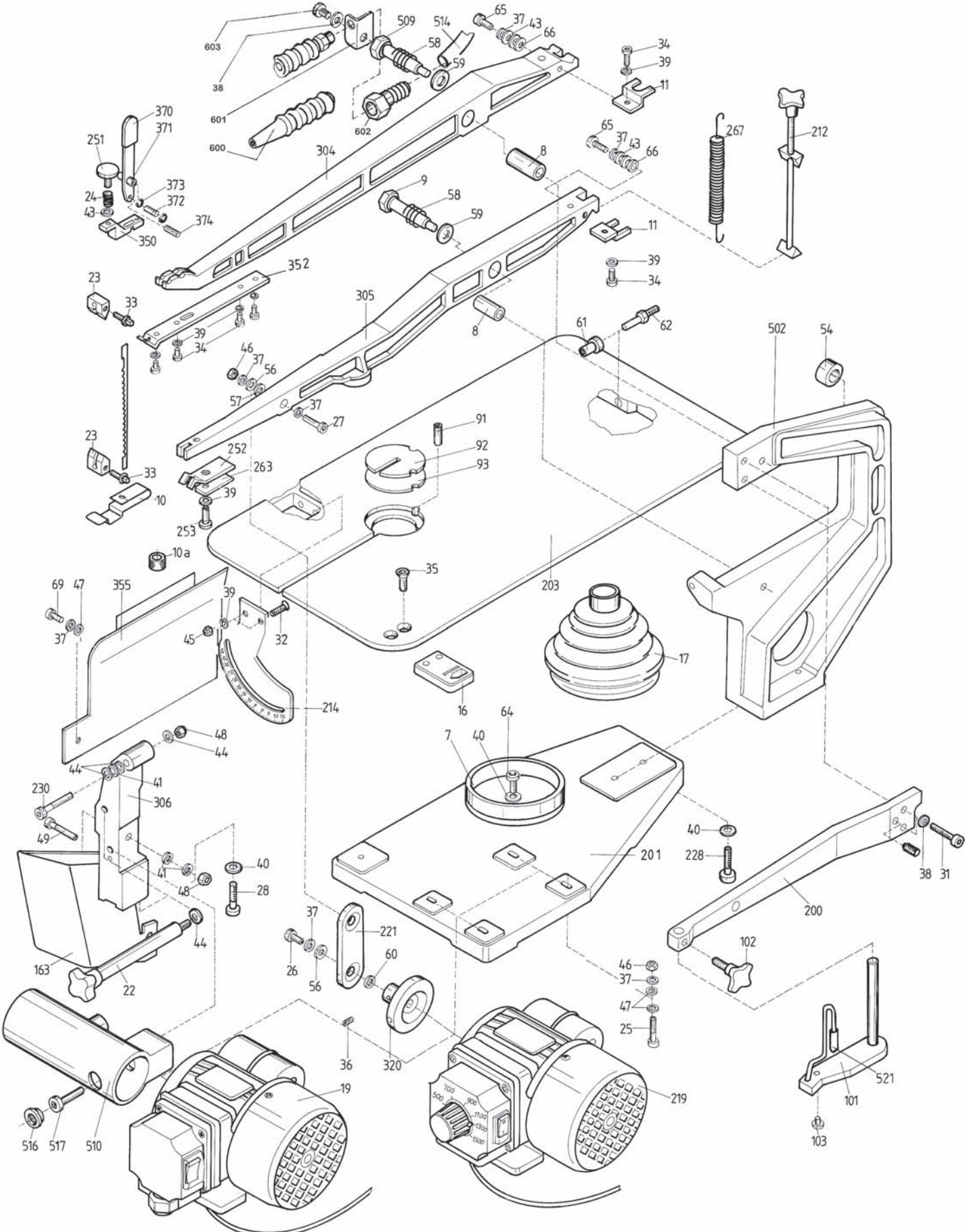
(nur bei Motoren mit elektronischer Drehzahlregelung)

- Im allgemeinen sind niedrige Drehzahlen vorzuziehen, wenn die Genauigkeit, Führung des Sägeblattes oder Haltbarkeit des Sägeblattes wichtig sind, während höhere Drehzahlen im allgemeinen für erhöhte Arbeitsleistung und reduzierte Sägezeit vorzuziehen sind.
- Dünne oder zerbrechliche Materialien lassen sich am besten bei niedriger Drehzahl handhaben.
- Extra dicke Werkstoffe oder Kunststoffe lassen sich am besten bei mittleren oder niedrigen Drehzahlen handhaben.

18.0 Bedienfehler und Ursache

Auswirkung	Ursache	Behebung
Werkstück springt	<p>Der auf das Werkstück ausgeübte Druck ist zu horizontal, also nicht schräg von oben nach unten gerichtet</p> <p>Blatt verkehrt herum eingespannt</p> <p>Dickes Werkstück bei Schnittrichtungsänderung zu plötzlich gedreht</p>	<p>Druck von oben nach unten ausrichten!</p> <p>Blatt richtig einspannen (siehe 9.5)</p> <p>Vor dem Drehen des Werkstückes den Werkstoff ausräumen und zwar durch mehrmaliges Rück-, Vor- und Seitwärtsbewegen des Werkstückes, so dass dieses ungehindert und in einem Zug gedreht werden kann</p>
Geringe Schnittleistung	<p>Stumpfes oder falsches Sägeblatt</p> <p>Schlechte Qualität des Sägeblattes</p> <p>Unzureichender Vorschubdruck</p>	<p>Neues bzw. richtiges Sägeblatt einspannen!</p> <p>Nur die von uns empfehlenden Qualitätsblätter verwenden!</p> <p>Vorschubdruck erhöhen</p>
Sägeblatt entweicht aus einer Klemme	<p>Klemmschraube unzureichend angezogen</p>	<p>Klemmschraube richtig anziehen!</p>
Sägeblatt läuft heiß und reißt	<p>Zu starker Vorschubdruck bei Schnittrichtungsänderung in dickem, hartem Werkstoff</p> <p>Stumpfes oder falsch gewähltes Sägeblatt</p>	<p>Vorschubdruck verringern</p> <p>Neues bzw. richtiges Sägeblatt verwenden</p>
Überfahren der Anrisse	<p>Zu intensive Schnittleistung, d.h. zu grobes Blatt</p> <p>Stumpfes oder falsch gewähltes Sägeblatt</p>	<p>Feineres Sägeblatt verwenden!</p> <p>Sehr dünne Werkstoffe wie Feinbleche, Furniere, Folien etc. provisorisch auf eine etwa 5 mm dicke Sperrholzunterlage aufkleben!</p>
Schnittfläche wird ballig oder hohl	<p>Ungenügend Blattspannung</p> <p>Stumpfes Sägeblatt und zu großer Vorschubdruck</p> <p>Zu feines Sägeblatt</p>	<p>Blattspannung erhöhen!</p> <p>Neues Sägeblatt verwenden und Vorschubdruck verringern</p> <p>Gröberes Sägeblatt verwenden!</p>
Schnittfläche ist nicht senkrecht	<p>Tischplatte nicht in waagrechter Stellung oder Tisch nicht festgeschraubt</p>	<p>Tischplatte waagrecht ausrichten mit einem Anschlagwinkel und festschrauben!</p>
Unterseite des Werkstückes reißt aus	<p>Falsches Sägeblatt</p>	<p>Sägeblatt mit Gegenzahnung verwendet! Einlegeteil in der Tischplatte wechseln! (Kunststoffeinlegeteil liegt beim Bedienwerkzeug)</p>

HEGNER Multicut-2S



HEGNER Multicut-Quick

